



OPTIKA Mérnökiroda Kft.  
OPTICS Engineering Ltd.

# ADATLAP/ DATASHEET

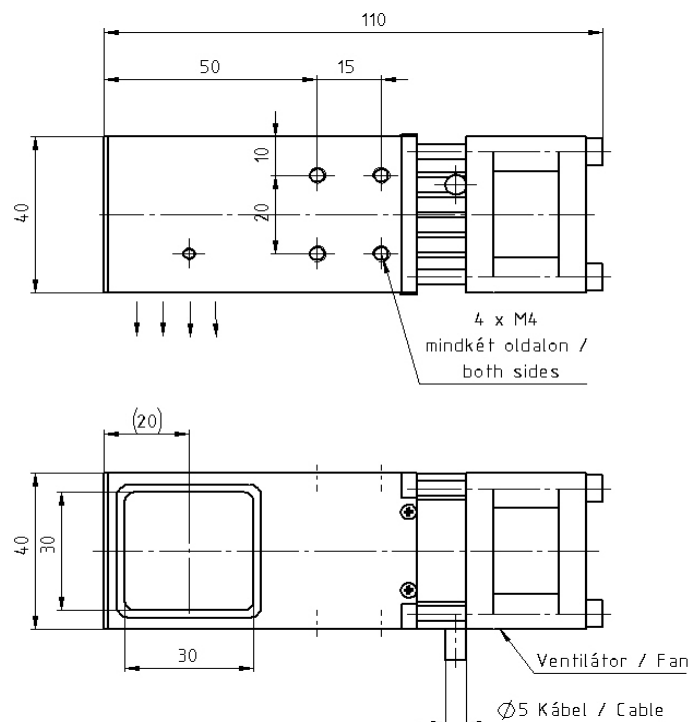
"Optikai megoldások az ipar és a műszaki élet számára"  
"Optical solutions for the industry and science"

1121 - Budapest  
Konkoly- Thege Miklós u. 29-33.  
Tel.: +36 (1) 392-2278  
Fax: +36 (1) 392-2555  
E-mail: [info@omi-optika.hu](mailto:info@omi-optika.hu)  
HUNGARY



## JELLEMZŐK/SPECIFICATIONS

<b>Megnevezés/ Designation :</b>	Axiális LED fluoreszcens megvilágító védőüveggel/ LED Coaxial fluorescent light with protecting glass
<b>Típuszám/ Product number:</b>	3-310-650
<b>Bemenet/Input:</b>	2 x 1000 mA max., 30 W (LED); 24 V DC (FAN) standard: 3m vezeték/wire
<b>Kimenet/Output:</b>	420nm, LED
<b>Világítási paraméterek/ Lighting parameters:</b>	Szabad átmérő/Free aperture: 30 x 30mm Munkatávolság/Working distance (WD): 0 - 100mm Megvilágított terület (FOV)/ Illuminated area (FOV): >30 x 30mm Védőüveg (475 LP szűrő)/ Protecting glass (475nm LP filter): kamera felőli oldalon/on camera side Beépített szűrők/built-in filters: felüláteresztő (LED) + dikroikus nyalábosztó/ Longpass (LED) + dichroic beam splitter
<b>Elektronika/ Electronics:</b>	Bekötés/Wiring: LED IN 1: barna/brown +, fehér/white - LED IN 2: rózsaszín/pink +, kék/blue - FAN: sárga/yellow +, zöld/green - Meghajtó/Driver: OMI 7-235-650
<b>Anyag/Material:</b>	Fekete eloxált alumínium ház/Anodized black aluminium housing
<b>Méretetek/Dimensions:</b>	40 x 40 x 110 mm Felfogás/Fixing: 8 x M4



Módosítva / Updated: 2019.10.28.