



H-1121 Budapest,
Konkoly Thege Miklós út 29-33
Telefon: +36-1-392-2278, +36-30-950-1135
Telefax: 392-2555

www.omi-optika.hu

info@omi-optika.hu

Szabályzó kollimátor céltávcsövek beállításához

Típus: 8-030-000

Sorozatszám: 201808003



Dokumentáció

Budapest

- 2018.08.15. -



Tartalomjegyzék

<i>Tartalomjegyzék</i>	2
1. <i>A készlet tartalma</i>	3
2. <i>Technikai adatok</i>	3
3. <i>A működés elve</i>	4
4. <i>A kollimátor kalibrálása</i>	5
4.1. <i>Rácsábra pozíció beállítása</i>	5
4.2. <i>A kollimátor kalibrálása</i>	6
5. <i>A kollimátor használata</i>	8
6. <i>A rácsábra háttérvilágítása</i>	10
6.1. <i>A háttérvilágítás beállítása</i>	10
6.2. <i>Elektromos csatlakozók bekötése</i>	11
7. <i>Biztonsági utasítások</i>	12
8. <i>Karbantartási utasítások</i>	13
8.1. <i>Optikai elemek karbantartása</i>	13

A dokumentum az OPTIKA Mérnökiroda Kft. által gyártott, céltávcsövek beállítására alkalmas szabályozó kollimátor kezelési útmutatója: tartalmazza az eszköz alapvető technikai adatait, a beállítás és kalibrálás menetét, valamint a biztonságos működtetéssel és karbantartással kapcsolatos tudnivalókat.

1. A készlet tartalma

1 db szabályozó kollimátor céltávcsövek beállításához

1 db 90 – 264VAC / 24VDC 40W tápegység

1 db kezelési leírás

2. Technikai adatok

Mérési tartomány: ∞ - 27 m

Tápellátás: 90 – 264VAC / 24VDC 40W kapcsolóüzemű tápegység

Objektív lencse: 70/500 AR bevonatú légréses akromát

Rácsábra háttérvilágítás: egyenként kapcsolható fehér és RGB LED-ek állítható fényerővel

Befoglaló méretek: 1160 x 280 x 395 mm

Fókuszáló mechanizmus: 16x10 precíziós golyósorsó/golyósanya, lineáris szánrendszer

Mérőasztal pozicionálás: 3 DoF (1 x transzl - trapézmenetes mozgatóval; 2 x rot.- finombeállító csavarokkal)

3. A működés elve

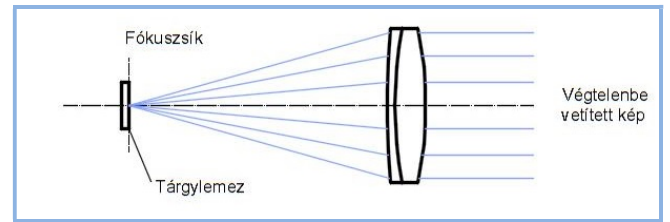
A kollimátor párhuzamos nyalábot előállító optikai eszköz. A legegyszerűbb elrendezésben egy tubusba illesztett objektív lencséből és annak fókusz síkjába helyezett, megvilágított tárgylemezről áll. A tárgylemez felületéről kiinduló fénysugarak a rendszert párhuzamos nyalábként hagyják el (1. ábra).

A fókuszálható kollimátornál az objektív és a tárgylemez relatív pozíciója az optikai tengely mentén változtatható – így lehetőség van a mozgatható tartomány által megszabott mértékben véges képtávolság beállítására is:

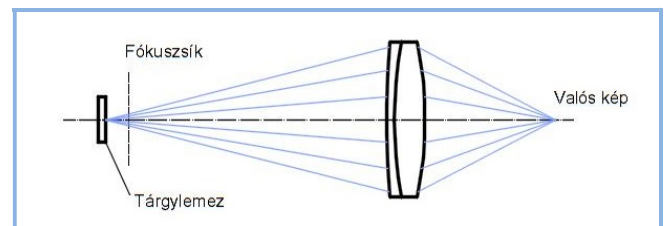
A tárgylemezt a fókusz síkjából kimozdítva, és az objektívtól távolítva a rendszert elhagyó sugarak összetartanak, találkozási pontjuknál valós kép jön létre (2. ábra).

Fordítva – ha a tárgylemezt a fókusz síkjából a lencse felé mozgatjuk, a kilépő divergens fénysugarak visszafelé történő meghosszabbításával kapott metszéspontban virtuális kép keletkezik (3. ábra).

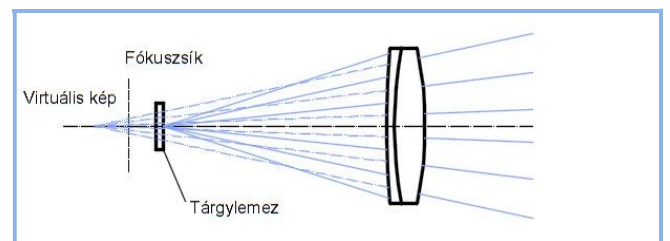
A parallaxis hiba ellenőrzésekor ill. a céltávcsövek parallaxis szabályzásakor a kollimátort ebben, a harmadik tartományban működtetjük, vagyis ilyenkor a távcsövön keresztül a szállemez virtuális képét figyeljük – ezt használva referenciaként a beállításhoz.



1. ábra: Végtelenre állított elrendezés



2. ábra: Véges képtávolság - valós kép



3. ábra: Véges képtávolság - virtuális kép

4. A kollimátor kalibrálása

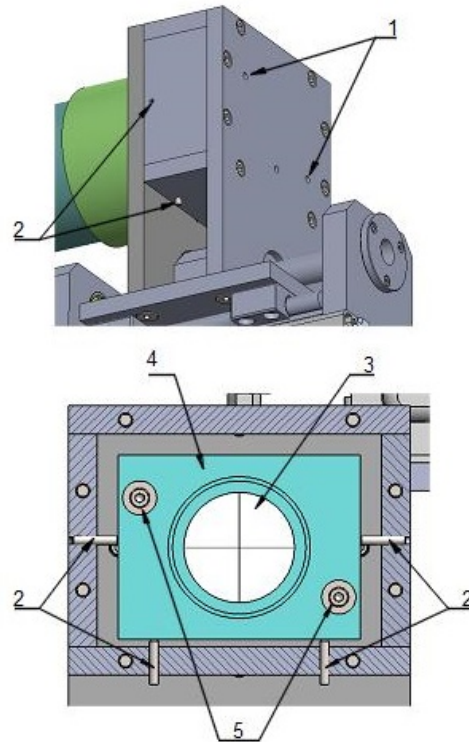
4.1. Rácsábra pozíció beállítása

Ideális esetben a tárgylemez úgy helyezkedik el a műszeren belül, hogy középpontja az optikai tengelyre illeszkedik, a szátkereszt szárjai által kijelölt egyenesek pedig a függőleges, illetve vízszintes irányokba mutatnak. Előfordulhat, hogy a gyártó által beállított pozíció korrigálásra szorul – például a mérés szigorúbb pontossági követelményei miatt: ilyenkor lehetőség van négy darab állító csavarral finoman módosítani a rácsábra helyzetét annak három szabadságfoka mentén.

A beállítás lépései:

- Távolítsa el a hernyócsavarokat a (1) szerelőfuratokból.
- A furatokon benyúlva imbuszkulcs segítségével lazítsa meg a (4) rácsábra foglalat (5) rögzítő csavarjait.
- A (2) pozícionáló csavarok állításával mozgassa a rácsábrát a kívánt helyzetbe.
- Húzza meg a rögzítő csavarokat

1. Szerelőfuratok
2. Pozícionáló hernyócsavarok (M3)
3. Rácsábra
4. Rácsábra foglalat
5. Rögzítő csavarok (M5)



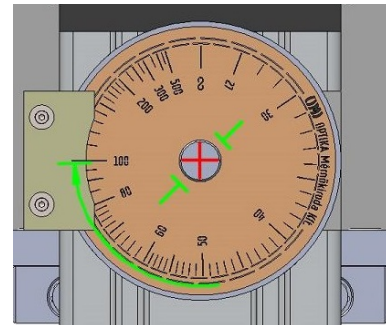
4. ábra: A rácsábra pozíció beállítása – nézeti és metszeti kép

4.2. A kollimátor kalibrálása

A virtuális képtávolságot állító fókuszáló tárcsa méter beosztású egyedi skálával van ellátva. A hiteles mérés érdekében – mielőtt parallaxis szabályzásra használná a műszert – a skála és a szállemezt mozgató mechanizmus relatív helyzetét a megfelelő pozícióban rögzíteni kell: a műveletet legcélszerűbb egy mestertávcső segítségével elvégezni.

A kalibrálás menete etalon távcsővel:

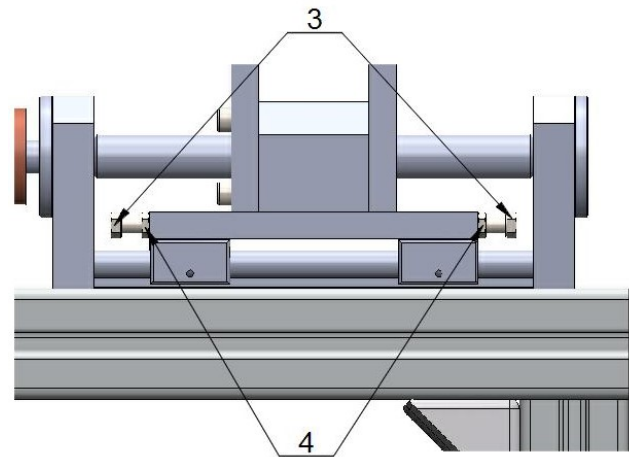
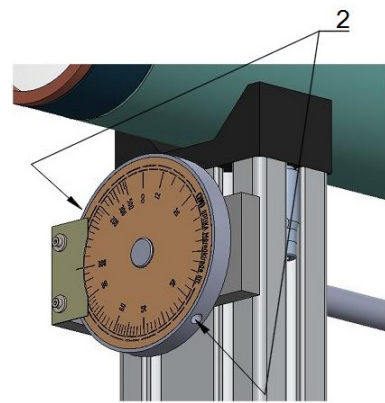
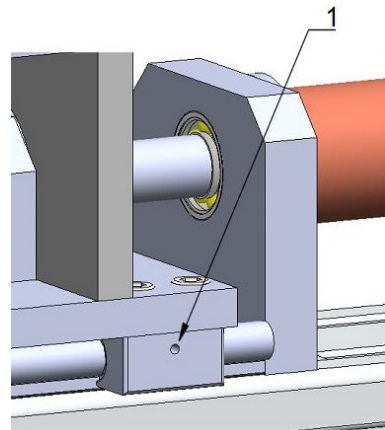
- Lazítsa meg a (3) mozgástartományt korlátozó csavarokat rögzítő (4) ellenanyákat, majd tekerje be a csavarokat úgy, hogy a fókuszáló szán a középső helyzetből mindkét irányban legalább a tárcsa egy körülfordulásának megfelelő mértékben elmozdulhasson
- Állítsa be a parallaxist az etalon távcsövön egy, a kollimátor mérési tartományába eső referencia értékre (célszerűen pl. 100 vagy 300 m-re)
- A fókuszáló tárcsa segítségével mozgassa a tárgylemezt egészen addig, míg a kollimátor és a távcső szákkeresztje közti parallaxis hiba meg nem szűnik
- Rögzítse a pozíciót a lineáris szán csúszkájának oldalsó részén behajtott (1) hernyócsavarral
- Imbuszkulcs segítségével lazítsa meg a fókuszáló tárcsa (2) rögzítő csavarjait, majd tárcsát a tengelyen elforgatva állítsa be úgy, hogy a referencia értékhez tartozó skálaosztás az ellendarabon kialakított jelöléssel egybeessen (5. ábra).



5. ábra A tárcsa elfordítása a rögzített tengelyen

- Rögzítse a tárcsát a beállított pozícióban
- Lazítsa meg a szánt ideiglenesen rögzítő hernyócsavarokat
- A (3) csavarok segítségével állítsa be a fókuszáló mechanizmus mozgástartományát úgy, hogy a skálán jelölt minimum és maximum véghelyzeteknek megfelelő pozícióban a szán felütközzön.

1. Szán rögzítő hernyócsavar (M3)
2. Tárcsa rögzítő hernyócsavarok (M4)
3. Mozgástartomány korlátozó csavarok (M5)
4. Ellenanyák



4

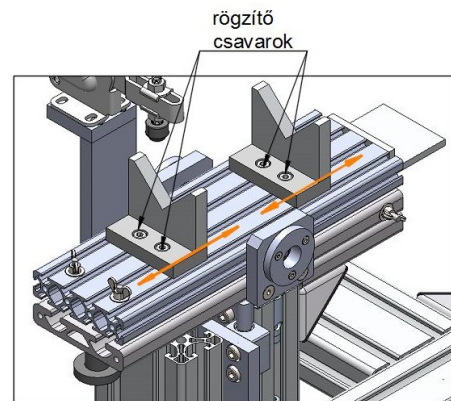
5. A kollimátor használata

A dokumentumban ismertetett eszköz elsődleges felhasználási területe a céltávcsövek parallaxis hibájának ellenőrzése. A művelet előtt minden esetben ellenőrizze, hogy az eszköznek és környezetének állapota megfeleljen a 7. pontban foglalt biztonsági előírásoknak.

A mérés menete:

- Helyezze a távcsövet a mérőasztalon lévő bakra, majd rögzítse a gyorszorító segítségével.

Megjegyzés: A távcső kialakítása, vagy a mérés feltételei egyes esetekben megkövetelhetik az alátámasztás helyzetének módosítását. Ehhez lazítsa meg a rögzítő csavarokat, majd a hornyok mentén mozgassa a két bakot a kívánt helyzetbe (6. ábra). Ezután húzza meg ismét a csavarokat.



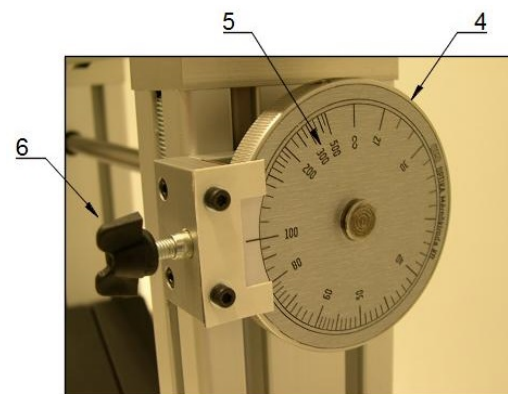
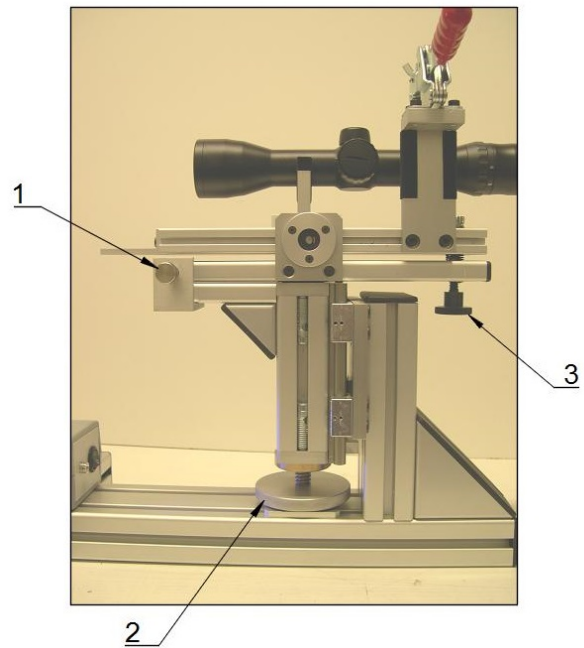
6. ábra: Az alátámasztás beállítása

- Kapcsolja be a világítást, majd a kezelőfelületen állítsa be a háttérfény színét és a fényerősséget (ld. 6. pont)
- A (2) függőleges irányú pozíciót állító tárcsával mozgassa az asztalt addig, míg a kollimátor és a távcső optikai tengelye közel egy szintbe nem kerül.
- A (4) fókuszáló tárcsát tekerve állítsa be a skálán a kívánt távolságot.

Megjegyzés: A (6) szorítócsavarral a tárcsa helyzetét rögzíthetjük: ezzel megakadályozható, hogy a beállítás véletlen mechanikai behatás következtében elmozduljon.

- Az (1) és (3) finompozicionáló csavarok segítségével igazítsa rá a távcső szátkeresztjének képét a kollimátor szállemezének képére
- A betekintés irányának változtatásával ellenőrizze, hogy a parallaxis beállítás megfelelő volt-e

1. Álló tengely körüli elfordulást állító csavar
2. Függőleges irányú mozgást állító tárcsa
3. Fekvő tengely körüli elfordulást állító csavar
4. Fókuszáló tárcsa
5. Méter osztású skála
6. Tárcsa rögzítő csavar



6. A rácsábra háttérvilágítása

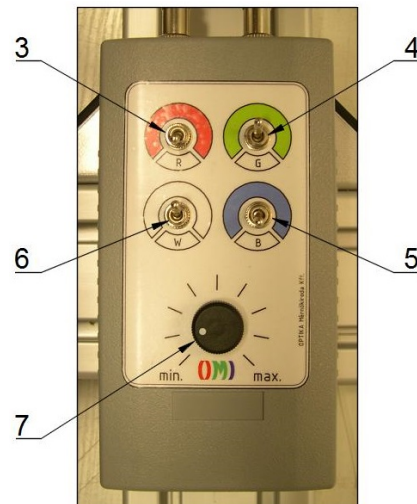
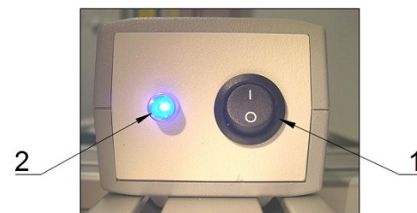
6.1. A háttérvilágítás beállítása

A rácsábra homogén megvilágítását egy nagy teljesítményű RGBW LED fényforrás biztosítja. A különböző színű LED-ek egyenként működtethetők, a dedikált áramgenerátoros tápegység révén a fényerősség fokozatmentesen állítható.

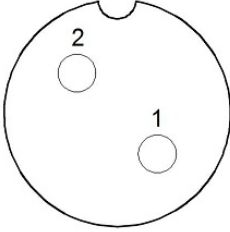
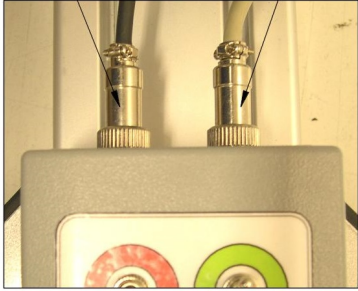
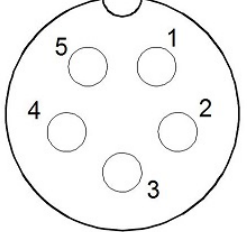
A háttérvilágítás beállítása:

- Az (1) tápkapcsolóval helyezze feszültség alá a berendezést. Ekkor kigyullad a (2) bekapcsolt állapotot jelző LED
- A kezelőfelületen lévő (3)-(5) karos billenőkapcsolókkal válassza ki a háttérvilágítás színét
- A (7) potenciométer segítségével állítsa be a szükséges fényerősséget

1. Tápkapcsoló
2. Tápfeszültség jelző LED
3. – 6. Billenőkapcsolók a szín kiválasztásához
7. Fényerősséget állító potenciométer



6.2. Elektromos csatlakozók bekötése

	<p>24V INPUT (2 pólus)</p> <p>LED OUTPUT (5 pólus)</p> 	
<ol style="list-style-type: none">1. +24V2. GND		<ol style="list-style-type: none">1. V+ / RED+2. RED- / GREEN+3. GREEN- / BLUE+4. BLUE- / WHITE+5. WHITE- / V-

7. Biztonsági utasítások

- A háttérvilágításhoz tartozó elektronika műszerdobozának megbontását csak szakképzett személy végezheti. Meghibásodás esetén, ha teheti, forduljon inkább a gyártóhoz.
- Az eszköz elektromos alkatrészeket tartalmaz, kérjük, ne használja nedves környezetben
- A mechanikai mozgások előtt minden esetben meg kell győződni arról, hogy a mozgásokat mechanikai akadály (pl. idegen tárgy vagy rögzítő csavar) nem korlátozza.
- A készülékben 24V DC vagy annál alacsonyabb feszültség van.

8. Karbantartási utasítások

A berendezés karbantartása során évente szükséges elvégezni a következő munkákat:

Optikai elemek karbantartása

8.1. Optikai elemek karbantartása

Az optikai elemek frontfelületeit évente célszerű ellenőriznie és szükség esetén tisztítani kell egy szakembernek. Az optikai elemek nagy értékű, érzékeny alkatrészek, melyek kezelése különös figyelmet igényel!

Egyéb karbantartást a készülék nem igényel.