



OPTIKA Mérnökiroda Kft.
OPTIKA Engineering Ltd.


ADATLAP/ DATASHEET

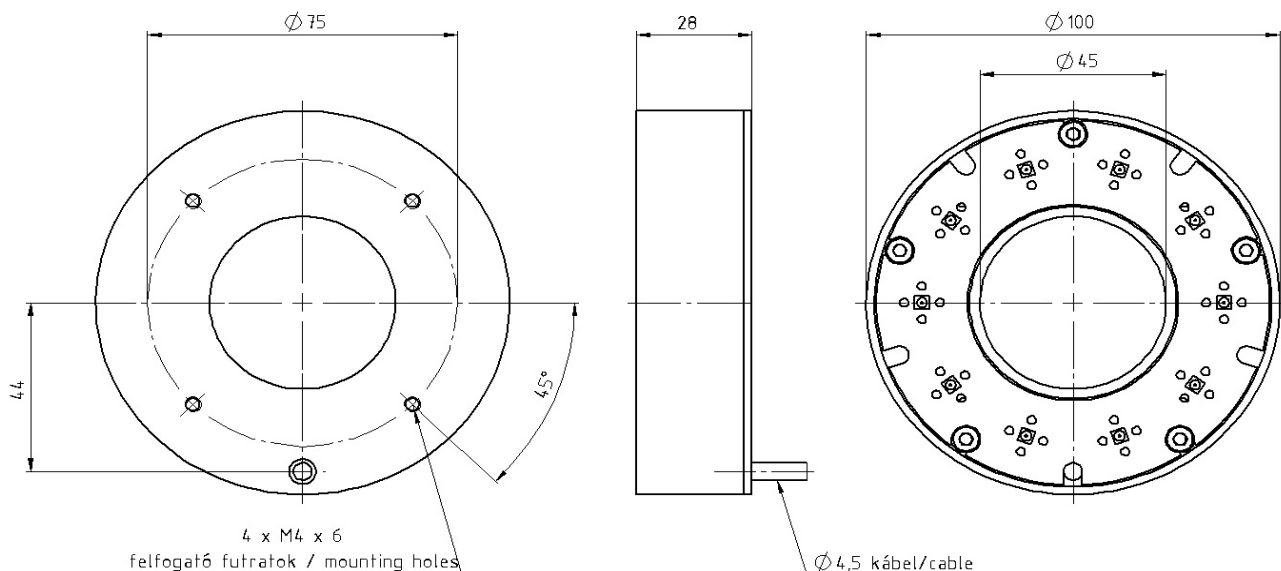
"Optikai megoldások az ipar és a műszaki élet számára"
"Optical solutions for the industry and science"

1121 - Budapest
Konkoly- Thege Miklós u. 29-33.
Tel.: +36 (1) 392-2278
Fax: +36 (1) 392-2555
E-mail: info@omi-optika.hu
HUNGARY



JELLEMZŐK/SPECIFICATIONS

Megnevezés/ Designation :	Nagyfényerejű UV LED körvilágító/ High Power UV LED Ring Light
Típuszám/ Product number:	3-463-000
Bemenet/Input:	2 x 350mA max. folyamatos üzemben / in continous (CW) mode 2 x 700mA max. szakaszos üzemben / in PWM mode ($D \leq 0,5$ $T \leq 15s$)  A fenti értékek túllépése esetén a világító túlmelegedhet! / Exceeding the above limits may cause the light to overheat! <i>Részletek a következő oldalon / See next page for details »</i>
Kimenet/Output:	10db UV power LED, 365-370nm / 10pcs of UV power LED, 365-370nm
Világítási paraméterek/ Lighting parameters:	Szabad átmérő/ $\varnothing 45$ mm Free aperture: Munkatávolság/ ≥ 50 mm Working distance (WD): Megvilágított terület/ Illuminated $\sim \varnothing 180$ mm @ WD = 100 mm area (FOV): $\sim \varnothing 280$ mm @ WD = 200 mm
Kábelezés/Cable:	Standard: 3m vezeték / wire
Bekötés/Connection:	barna/brown: LED1+ fehér/white: LED1- sárga/yellow LED2+ zöld/green: LED2- Meghajtó/Driver: 7-228-830
Anyag/Material:	Fekete eloxált alumínium ház / Anodized black aluminium housing
Méretetek/Dimensions:	$\varnothing 100$ / $\varnothing 45$ x 28 mm Felfogatás/Fixing: 4 x M4 x 6



Módosítva/Updated: 2022.05.06



OPTIKA Mérnökiroda Kft.
OPTIKA Engineering Ltd.


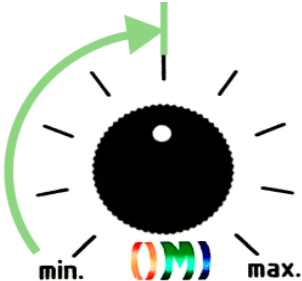
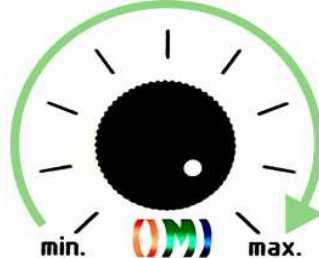
ADATLAP/ DATASHEET

"Optikai megoldások az ipar és a műszaki élet számára"
"Optical solutions for the industry and science"

1121 - Budapest
Konkoly- Thege Miklós u. 29-33.
Tel.: +36 (1) 392-2278
Fax: +36 (1) 392-2555
E-mail: info@omi-optika.hu
HUNGARY



JELLEMZŐK/SPECIFICATIONS

Megnevezés/ Designation :	Nagyfényerejű UV LED körvilágító/ High Power UV LED Ring Light	
Típuszám/ Product number:	3-463-000	
Figyelem / Warning! * 	Folyamatos üzemű működtetés esetén ne tekerje a világító tápegységén lévő potenciómétert a középső jelölésnél tovább! / When using the light in continuous mode set the potentiometer only up to halfway of the maximum setting! * 7-228-830 tápegység használata esetén / applies when using driver 7-228-830	
	Folyamatos üzem / Continous (CW) mode	Szakaszos üzem/ PWM mode
Max. áram / current (I_{max}):	2 x 350mA	2 x 700mA
Kitöltési tényező / Duty cycle:	100%	50% @ I_{max}
Periódusidő / Period (T):	-	15s @ I_{max}
		 Megjegyzés / Note: A szakaszos üzemű működtetéshez használja a a tápegység trigger bemenetét. / For PWM mode use the trigger input of the driver.