



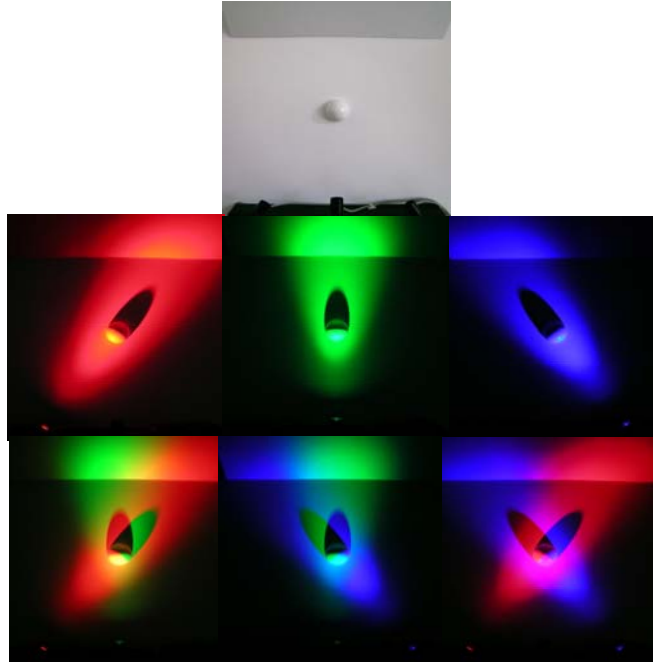
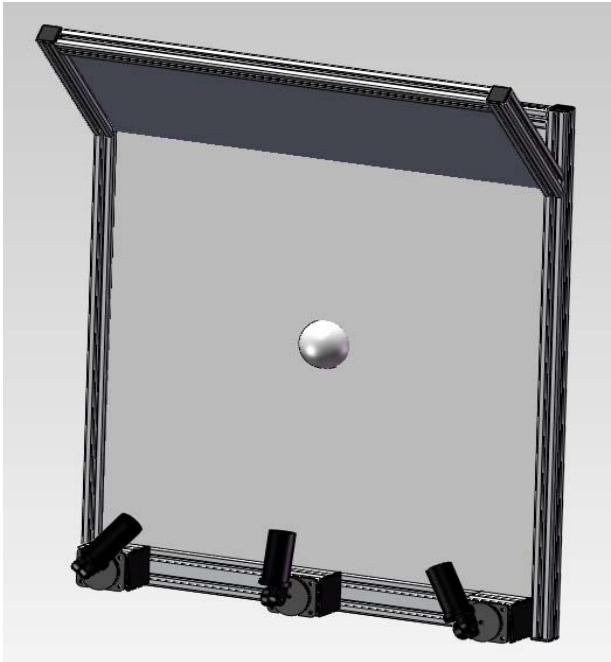
OPTIKA Mérnökiroda Kft.  
OPTICS Engineering Ltd.

ADATLAP

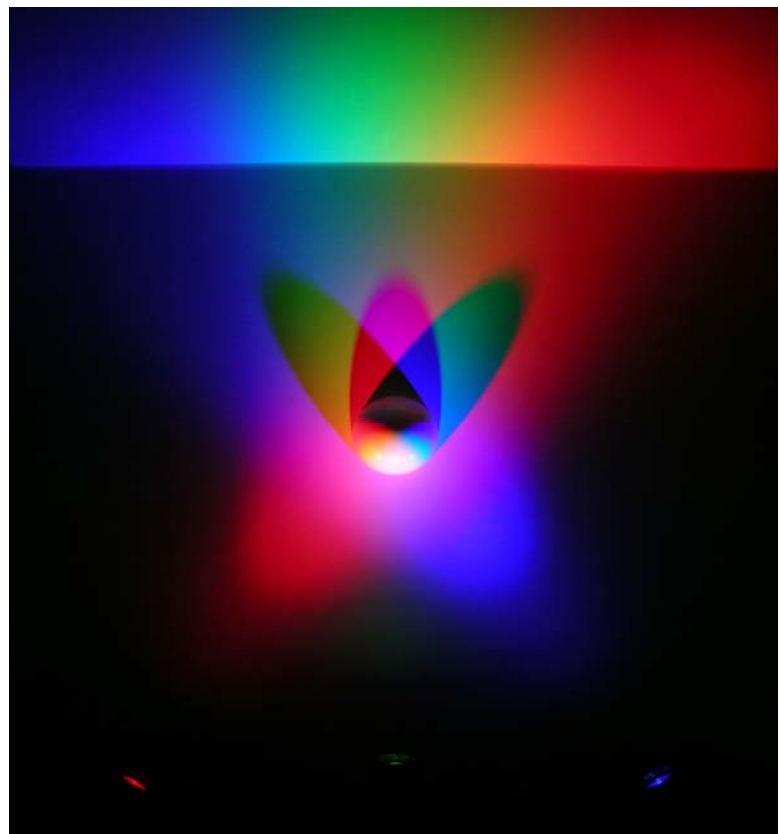
*"Optikai megoldások az ipar és a műszaki élet számára"*

1121 - Budapest  
Konkoly- Thege Miklós u. 29-33.  
Tel.: +36 (1) 392-2278  
Fax: +36 (1) 392-2555  
E-mail: [info@omi-optika.hu](mailto:info@omi-optika.hu)

## RGB LED SZÍNKEVERŐ



- RGB additív színkeverés bemutatása LED fényforrásokkal
- additív és szubtraktív alapszínek létrehozása
- egyenként ki-be kapcsolható RGB fényforrások
- színkeverés, az alapszínek szemléletes bemutatása oktatási, ismeretterjesztési és dekoratív célokból





**OPTIKA Mérnökiroda Kft.**  
**OPTICS Engineering Ltd.**

ADATLAP

*"Optikai megoldások az ipar és a műszaki élet számára"*

1121 - Budapest  
Konkoly- Thege Miklós u. 29-33.  
Tel.: +36 (1) 392-2278  
Fax: +36 (1) 392-2555  
E-mail: [info@omi-optika.hu](mailto:info@omi-optika.hu)



## JELLEMZŐK

<b>Megnevezés :</b>	RGB LED színkeverő	
<b>Típuszám:</b>	7-150-000	
<b>Bemenet:</b>	230V AC adapter max. 3x3W	áramgenerátoros
<b>Kimenet:</b>	RGB színek	max. 36V, 700 mA elektromos kimenet
<b>Világítási paraméterek:</b>		
<b>Elektronika:</b>	kapcsoló doboz, előlapon 3db ki-be kapcsolóval (RGB) 3m vezeték	
<b>Anyag:</b>	Aluprofil váz, fehér vetítő felület	
<b>Méretek:</b>	599 x 490 x 142mm	Felfogatás: falra szerelést biztosító fülekkel

