



OPTIKA Mérnökiroda Kft.
OPTICS Engineering Ltd.

ADATLAP

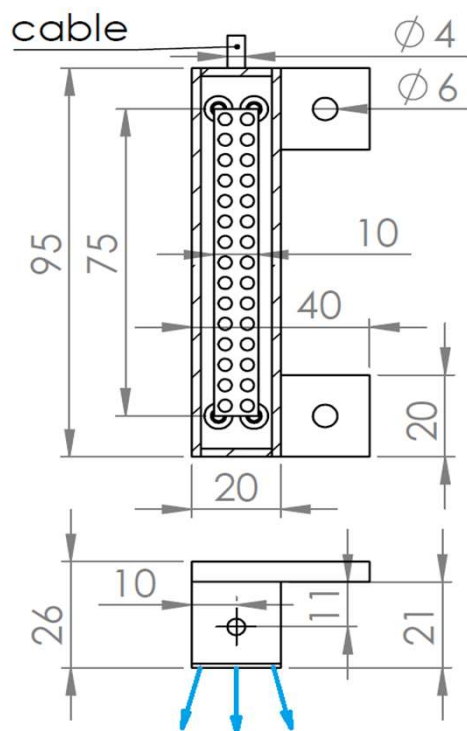
"Optikai megoldások az ipar és a műszaki élet számára"
"Optical solutions for the industry and science"

1121 - Budapest
Konkoly- Thege Miklós u. 29-33.
Tel.: +36 (1) 392-2278, Fax: +36 (1) 392-2555
E-mail: info@omi-optika.hu
HUNGARY



JELLEMZŐK/SPECIFICATIONS

Megnevezés/ Designation:	Fehér M30 LED mátrix világító/ White LED M30 Matrix Frontlight
Típuszám/ Product number:	3-028-600
Bemenet/Input:	24 V DC standard: 3m kábel/wire
Kimenet/Output:	30db/pcs fehér fényű LED/white LED-s, 30fok/deg
Világítási paraméterek/ Lighting parameters:	Világító felület/ Illuminating Surface: 75 x 10 mm Megvilágított felület/ ~125 x 60mm, WD 100mm Illuminated Surface: ~180 x 115mm, WD 200mm ~230 x 165mm, WD 300mm
Elektronika/ Electronics:	Bekötés/ barna/brown : + Wiring: fehér/white : -
Anyag/Material:	Fekete eloxált alumínium ház/Anodized black aluminium housing
Méretetek/Dimensions:	95 x 20 x 21mm 40 x 20 x 5mm Felfogatás/Fastening: 2 x Ø6mm





OPTIKA Mérnökiroda Kft.
OPTICS Engineering Ltd.

ADATLAP

"Optikai megoldások az ipar és a műszaki élet számára"
"Optical solutions for the industry and science"

1121 - Budapest
Konkoly- Thege Miklós u. 29-33.
Tel.: +36 (1) 392-2278, Fax: +36 (1) 392-2555
E-mail: info@omi-optika.hu
HUNGARY



Megnevezés/ Designation:

Fehér M30 LED mátrix világító/
White LED M30 Matrix Frontlight

**Típuszám/
Product number:**

3-028-600

