



OPTIKA Mérnökiroda Kft.
OPTICS Engineering Ltd.

ADATLAP/ DATASHEET

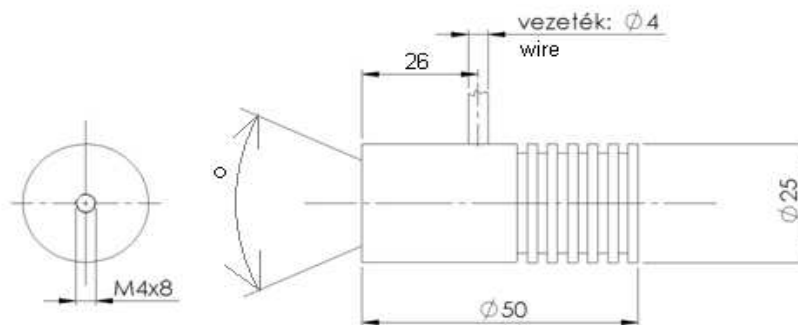
"Optikai megoldások az ipar és a műszaki élet számára"
"Optical Solutions for the Industry and Engineering"

1121 - Budapest
Konkoly- Thege Miklós u. 29-33.
Tel.: +36 (1) 392-2278
Fax: +36 (1) 392-2555
E-mail: info@omi-optika.hu
HUNGARY



JELLEMZŐK/SPECIFICATIONS

Megnevezés/Designation:	LED SPOT Világító/Light	
Típuszám/ Product number:	3-402-043	
Bemenet/Input:	Max. ~ 3.2 V Max. 3 W	max. 700 mA áramgenerátoros/constant current
Bekötés/Wiring:	Standard: 3 m vezeték/wire	vörös/red: + fekete/black: -
Kimenet/Output:	Neutrál fehér LED/Neutral White LED, max. ~ 200 lm, 4000K	
Sugárzási szög/ Beam angle:	<input type="checkbox"/> 8° <input type="checkbox"/> 30° <input type="checkbox"/> 46° <input type="checkbox"/> 36x20°	Rendeléskor kérjük megadni / Please define by order
Munkatávolság/ Working distance:	25 - 500 mm	
Anyag/Material:	Fekete eloxált alumínium ház/Anodized black aluminium housing	
Méretetek/Dimensions:	Ø25 x 50mm	Felfogatás/Fixing: M4



Neutral-White at Test Current
Thermal Pad Temperature = 25°C

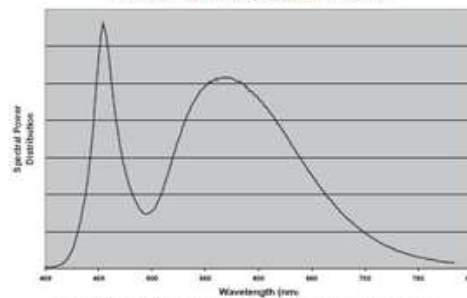


Figure 10. Neutral-White solar spectrum of typical CCT part, integrated measurement.