



OPTIKA Mérnökiroda Kft.  
OPTICS Engineering Ltd.

# ADATLAP/ DATASHEET

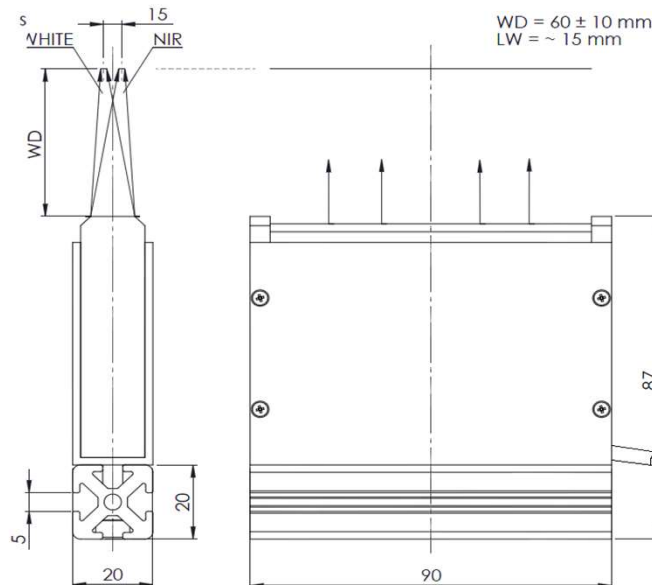
"Optikai megoldások az ipar és a műszaki élet számára"  
"Optical solutions for the industry and science"

1121 - Budapest  
Konkoly- Thege Miklós u. 29-33.  
Tel.: +36 (1) 392-2278  
Fax: +36 (1) 392-2555  
E-mail: [info@omi-optika.hu](mailto:info@omi-optika.hu)  
HUNGARY



## JELLEMZŐK/SPECIFICATIONS

<b>Megnevezés/ Designation :</b>	2xM15 dupla csík vetítő / 2xM15 Dual Line projector
<b>Típuszám/Type Number:</b>	3-015-750
<b>Bemenet/Input:</b>	24 V DC; max. 80mA (WHITE LED), max 20mA (NIR LED) impulzus vagy folyamatos / strobed or continuous
<b>Kimenet/Output:</b>	15 db/pcs NIR LED, 850 nm >50,000 h élettartam / life time 15 db/pcs NATURAL WHITE LED
<b>Világítási paraméterek/ Lighting parameters:</b>	Megvilágított terület (FOV)/ ~ 90 x 8 mm (szélesség x vastagság / Field of View (FOV): length x width) Munkatávolság/ Working Distance (WD): 60 ± 10 mm Fehér és NIR vonalközepek távolsága/Distance of WHITE and NIR line centers: ~ 15 mm
<b>Elektronika/Electronics:</b>	Négy eres kábel/ Four-wire cable 3 m WHITE LED: barna vezeték/brown wire: + fehér vezeték/white wire: - NIR LED: sárga vezeték/yellow wire: + zöld vezeték/green wire: -
<b>Anyag/Material:</b>	Fekete eloxált alumínium ház/plexi hengerlencse Black anodized housing, plexiglass cylindrical lens
<b>Méreték/Dimensions:</b>	90 x 87 x 20mm Felfogás/Fixing: 20x20 alu profil, horonyanya/ alu profile, T-slot nut (ITEM) 2 x M5 vagy/or M4
<b>Súly/db / Weight/Pc:</b>	350 g



Minden méret mm-ben értendő  
All dimensions are in mm