



OPTIKA Mérnökiroda Kft.
OPTICS Engineering Ltd.

ADATLAP/ DATASHEET

"Optikai megoldások az ipar és a műszaki élet számára"
"Optical solutions for the industry and science"

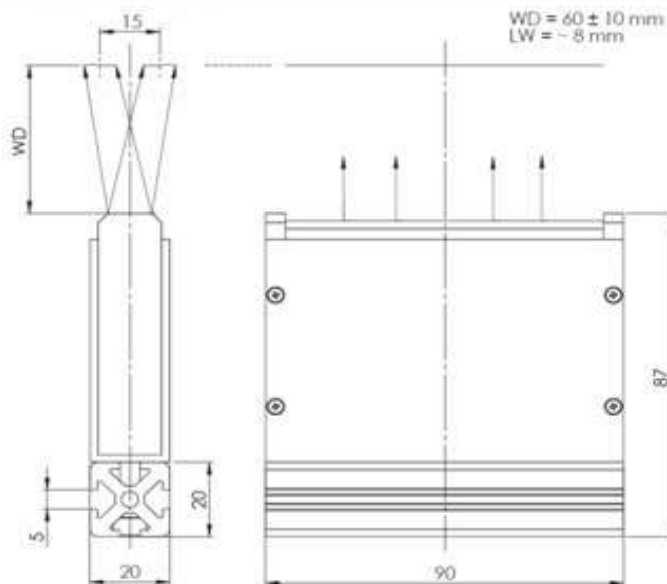
1121 - Budapest
Konkoly- Thege Miklós u. 29-33.
Tel.: +36 (1) 392-2278
Fax: +36 (1) 392-2555
E-mail: info@omi-optika.hu
HUNGARY



Hungarian Product

JELLEMZŐK/SPECIFICATIONS

| | |
|---|---|
| Megnevezés/ Designation : | 2xM15 dupla csík vetítő / 2xM15 Dual Line projector |
| Típuszám/Type Number: | 3-015-770 |
| Bemenet/Input: | 24 V DC; max. 120mA BLUE LED), max 60mA (RED LED) impulzus vagy folyamatos / strobed or continuous |
| Kimenet/Output: | 15 db/pcs BLUE LED >50,000 h élettartam / life time 15 db/pcs RED LED |
| Világítási paraméterek/ Lighting parameters: | Megvilágított terület (FOV)/ ~ 90 x 8 mm (szélesség x vastagság / Field of View (FOV): length x width) Munkatávolság/ Working Distance (WD): 60 ± 10 mm Vörös és kék vonalközepek távolsága/Distance of RED and BLUE line centers: ~ 15 mm |
| Elektronika/Electronics: | Négy eres kábel/ Four-wire cable 3 m BLUE LED: barna vezeték/brown wire: + fehér vezeték/white wire: - RED LED: sárga vezeték/yellow wire: + zöld vezeték/green wire: - |
| Anyag/Material: | Fekete eloxált alumínium ház/plexi hengerlencse Black anodized housing, plexiglass cylindrical lens |
| Méreték/Dimensions: | 90 x 87 x 20mm Felfogás/Fixing: 20x20 alu profil, horonyanya/ alu profile, T-slot nut (ITEM) 2 x M5 vagy/or M4 |
| Súly/db / Weight/Pc: | 350 g |



Minden méret mm-ben értendő
All dimension are in mm