



OPTIKA Mérnökiroda Kft.
OPTIKA Engineering Ltd.

ADATLAP / DATASHEET

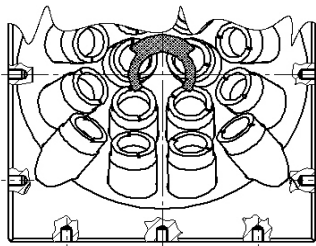
"Optikai megoldások az ipar és a műszaki élet számára"
"Optical Solutions for the Industry and Engineering"

1121 - Budapest
Konkoly- Thege Miklós u. 29-33.
Tel.: +36 (1) 392-2278
Fax: +36 (1) 392-2555
E-mail: info@omi-optika.hu



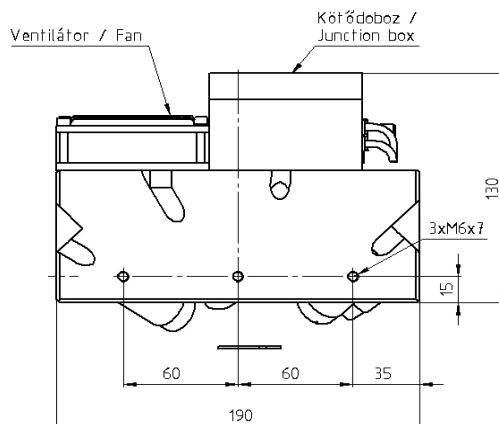
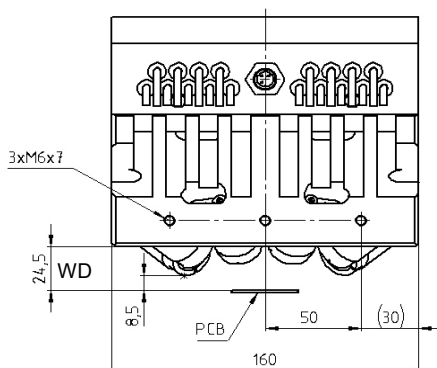
JELLEMZŐK/SPECIFICATIONS

Megnevezés / Designation:	Nagyfényerejű UV LED megvilágító modul ragasztó előkeményítéshez / High Power UV LED Curing Module																																			
Típuszám / Product Number:	3-680-000																																			
Bemenet / Input:	4 x 700mA áramgenerátoros meghajtás / constant current driving - LED (48W total) 1 x 24V DC nom. (23,5...27V DC 200mA max. 4,8W)																																			
Kimenet / Output:	18 db nagyteljesítményű UV LED megvilágító / 18 pcs of high power UV LED light																																			
Világítási paraméterek / Illumination Parameters:	Hullámhossz / Wavelength: 365 - 370nm Optikai teljesítmény / Optical power: 17W Munkatávolság / Working Distance (WD): 24,5 ± 1mm (<i>ld. rajz / see drawing</i>)																																			
Bekötés / Connection:	12 pólusú M12 ipari csatlakozó, apa/ 12 pole M12 industrial connector, male	<table border="1"><thead><tr><th>I/O</th><th>Színkód/Colour code</th><th>Pin</th></tr></thead><tbody><tr><td rowspan="2">LED1</td><td>+ barna/brown</td><td>1</td></tr><tr><td>- kék/blue</td><td>2</td></tr><tr><td rowspan="2">LED2</td><td>+ fehér/white</td><td>3</td></tr><tr><td>- zöld/green</td><td>4</td></tr><tr><td rowspan="2">LED3</td><td>+ rózsaszín/pink</td><td>5</td></tr><tr><td>- sárga/yellow</td><td>6</td></tr><tr><td rowspan="2">LED4</td><td>+ fekete/black</td><td>7</td></tr><tr><td>- szürke/grey</td><td>8</td></tr><tr><td>24V</td><td>+ piros/red</td><td>9</td></tr><tr><td>(FAN)</td><td>- lila/violet</td><td>10</td></tr><tr><td rowspan="2">FLT</td><td>+ piros-kék/red-blue</td><td>11</td></tr><tr><td>- szürke-rózsaszín/gray-pink</td><td>12</td></tr></tbody></table>	I/O	Színkód/Colour code	Pin	LED1	+ barna/brown	1	- kék/blue	2	LED2	+ fehér/white	3	- zöld/green	4	LED3	+ rózsaszín/pink	5	- sárga/yellow	6	LED4	+ fekete/black	7	- szürke/grey	8	24V	+ piros/red	9	(FAN)	- lila/violet	10	FLT	+ piros-kék/red-blue	11	- szürke-rózsaszín/gray-pink	12
I/O	Színkód/Colour code	Pin																																		
LED1	+ barna/brown	1																																		
	- kék/blue	2																																		
LED2	+ fehér/white	3																																		
	- zöld/green	4																																		
LED3	+ rózsaszín/pink	5																																		
	- sárga/yellow	6																																		
LED4	+ fekete/black	7																																		
	- szürke/grey	8																																		
24V	+ piros/red	9																																		
(FAN)	- lila/violet	10																																		
FLT	+ piros-kék/red-blue	11																																		
	- szürke-rózsaszín/gray-pink	12																																		
Meghajtó / Driver:	OMI 7-236-500																																			
Méretetek / Dimensions:	190 x 160 x 146 mm	Felfogtatás / Mounting: 12 x M6 x 7 (<i>ld. rajz / see drawing</i>)																																		



Figyelem / Warning:

Nagy intenzitású UV fény. Ne nézzen közvetlenül a nyaládba!
High intensity UV light. Do not look directly at light.





OPTIKA Mérnökiroda Kft.
OPTIKA Engineering Ltd.

ADATLAP / DATASHEET

"Optikai megoldások az ipar és a műszaki élet számára"
"Optical Solutions for the Industry and Engineering"

1121 - Budapest
Konkoly- Thege Miklós u. 29-33.
Tel.: +36 (1) 392-2278
Fax: +36 (1) 392-2555
E-mail: info@omi-optika.hu



JELLEMZŐK/SPECIFICATIONS

Megnevezés / Designation:	Nagyfényerejű UV LED megvilágító modul ragasztó előkeményítéshez / High Power UV LED Curing Module
Típuszám / Product Number:	3-680-000

LED hiba detektálás / LED failure detection:

Az UV LED-ek bármelyikének meghibásodása esetén a modul hiba üzemmódba lép /
In case any of the UV LEDs fails the device enters Error Mode

	Normál működés / Normal operation	Hiba üzemmód / Error Mode
Feltétel / Condition:	Az összes UV LED megfelelően működik / All the UV LEDs are working properly	Legalább egy UV LED meghibásodott / At least one of the UV LEDs has failed
Visszajelző LED-ek állapota / State of indicator LEDs:	A zöld visszajelző LED-ek mindegyike világít / All the green indicator LEDs are on A hibát jelző piros LED nem világít / Red indicator LED is off	A hibás UV LED-hez tartozó zöld visszajelző LED nem világít / The green indicator LED corresponding to the failed UV LED is off A hibát jelző piros LED világít / Red indicator LED is on
Hiba kimenet (FLT) állapota / State of FLT output:	MAGAS / HIGH > 23V	ALACSONY / LOW < 0,4V

FLT kimenet / FLT output:

Típus / Type:	NPN	<p>FLT: HIGH (>23V) → OK FLT: LOW (<0,4V) → ERR</p> <pre>graph TD V24V[+24V] --- R10k[10k] R10k --- C[NPN Collector] E[NPN Emitter] --- GND[GND] B[NPN Base] --- FLTminus[FLT-] C --- FLTplus[FLT+]</pre>
Max. kihúzó áram / Max. sink current:	100 mA	
Felhúzó ellenállás / Pull-up resistor:	10 kΩ	
Megjegyzés / Note:	Az alábbi pin-ek az áramkör nullpontjára (GND) csatlakoznak / The following pins are connected to GND: - pin10: 24V (FAN)- - pin12: FLT-	



OPTIKA Mérnökiroda Kft.
OPTIKA Engineering Ltd.

ADATLAP / DATASHEET

"Optikai megoldások az ipar és a műszaki élet számára"
"Optical Solutions for the Industry and Engineering"

1121 - Budapest
Konkoly- Thege Miklós u. 29-33.
Tel.: +36 (1) 392-2278
Fax: +36 (1) 392-2555
E-mail: info@omi-optika.hu



JELLEMZŐK/SPECIFICATIONS

Megnevezés / Designation:	Nagyfényerejű UV LED megvilágító modul ragasztó előkeményítéshez / High Power UV LED Curing Module
Típuszám / Product Number:	3-680-000

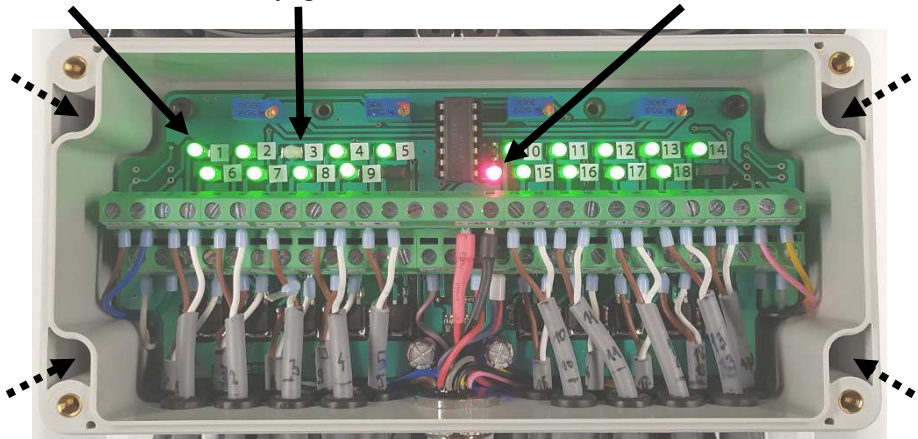
A hibás megvilágító azonosítása / Identifying the faulty light

A hibás megvilágító azonosításához kövesse a visszajelző LED-ek melletti, illetve a csatlakozókon és a megvilágítókon szereplő számozást /
To identify faulty light, follow the numbering next to the indicator LEDs and the numbers on the screw terminals and lights

Zöld visszajelző LED-ek (1-18) /
Green indicator LEDs (1-18)

A hibás megvilágítóhoz tartozó zöld LED kialszik /
The green LED corresponding to the faulty light turns off

Hiba esetén a piros LED kigyullad /
In case of failure red LED turns on



■ ■ ■ ■ ■ Kötődoboz rögzítő csavarok: 4 x M4 bkny. /
Junction box mounting screws: 4 x M4 hex. socket



Számozás a csatlakozókon és a világítókon /
Numbering on the screw terminals and lights

